



ECO



Aus bestem Haus



Das Familienunternehmen Fröling beschäftigt sich seit über fünf Jahrzehnten mit der effizienten Nutzung des Energieträgers Holz. Heute steht der Name Fröling für modernste Biomasseheiztechnik. Unsere Scheitholz-, Hackgut- und Pelletsessel sind europaweit erfolgreich im Einsatz. Sämtliche Produkte werden in den firmeneigenen Werken in Österreich und Deutschland gefertigt. Unser dichtes Service-Netzwerk bürgt für Sicherheit.

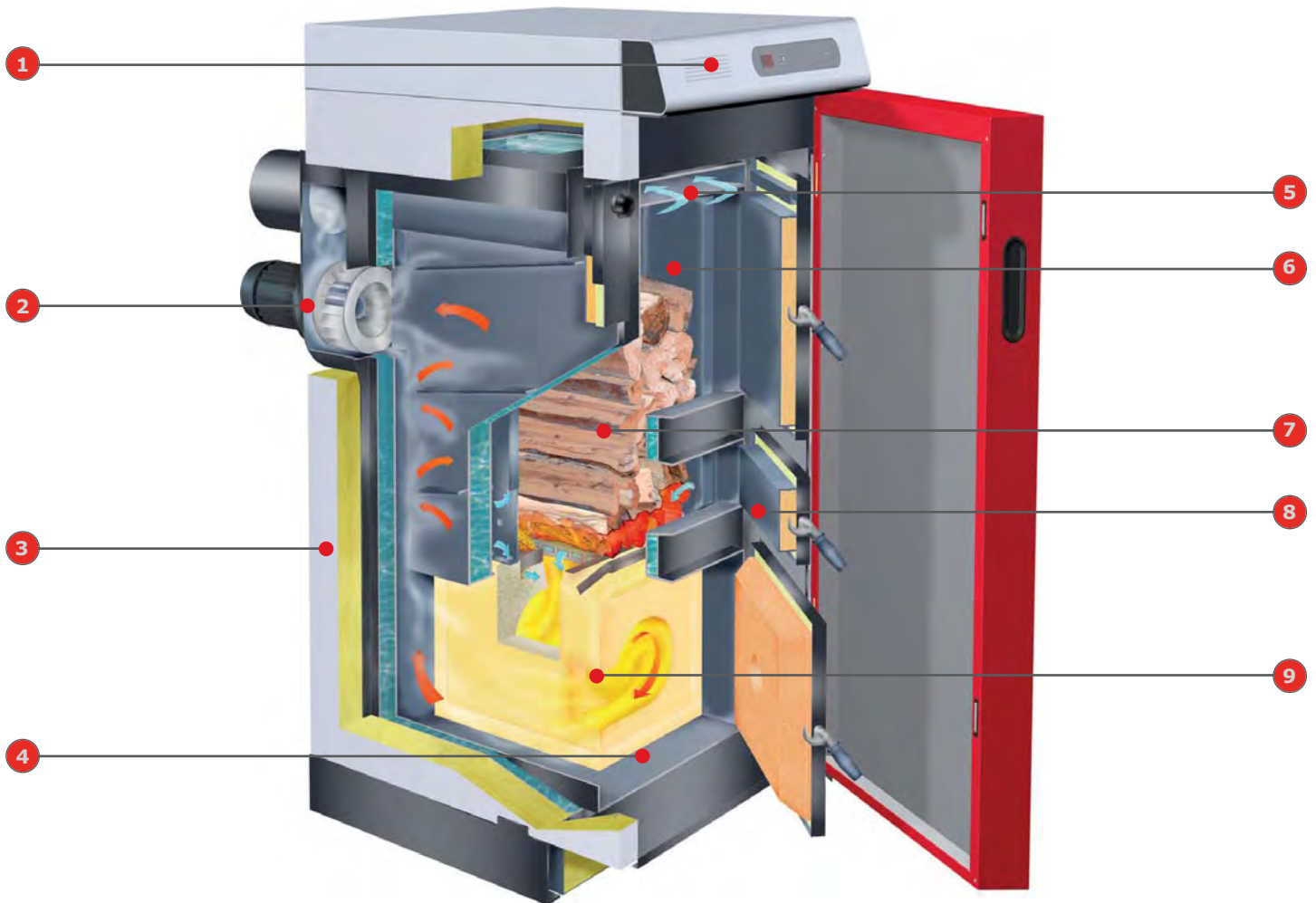
Neuer Scheitholzessel für 1/3 Meterscheite (bis 35 cm)

Der Scheitholzessel ECO konzentriert sich auf das Wesentliche und eignet sich perfekt als Einzel- und auch als Beistellkessel.

Das Herzstück des Kessels ist die bewährte Hochtemperatur-Siliziumkarbid-Wirbelbrennkammer, die durch die lange Ausbrandzone für beste Verbrennungswerte und geringe Emissionen sorgt. Die große Fülltür und die eigene Anheiztür ermöglichen eine einfache Befüllung und komfortables Anheizen. Für saubere Heizraumverhältnisse sorgt die Spezial-Schwelgasabsaugung die auch beim Nachlegen den Austritt von Rauchgasen verhindert.



Scheitholzessel ECO



Der Scheitholzessel mit den besonderen Vorteilen:

- 1 Regelung S-Tronic, optional mit Regelung S-Tronic Plus.
- 2 Drehzahlgeregeltes, geräuscharmes Saugzuggebläse mit Funktionsüberwachung.
- 3 Hochwertige Wärmedämmung.
- 4 Großzügig angeordnete Wartungsöffnungen für die bequeme Reinigung von vorne.
- 5 Schwelgasabsaugung verhindert Rauchgasaustritt beim Nachlegen.
- 6 Heiße Auskleidung für eine effiziente Verbrennung ohne Teerbildung im Füllraum.
- 7 Füllraum (Volumen 80 Liter) für 1/3 Meterscheite (bis 35 cm) ermöglicht lange Nachlegeintervalle.
- 8 Zusätzliche mittlere Anheiztür ermöglicht komfortables Anheizen.
- 9 Hochtemperatur-Siliziumkarbid-Wirbelbrennkammer sorgt für niedrigste Emissionen.

Ein erfolgreiches Konzept



Merkmale: Großer Füllraum für 1/3 Meterscheite

- Ihre Vorteile:
- Komfortable Befüllung von vorne
 - Lange Brenndauer
 - Lange Nachlegeintervalle

Der ECO wird mit 1/3 Meterscheite komfortabel von vorne befüllt. Die Füllraumtiefe beträgt 35 cm und gewährt dadurch großzügige Platzreserven. Oft reicht eine einzige Kesselfüllung für den ganzen Tag. Starke Stahleinhängschürzen schützen den Füllraum und halten ihn sauber.

Merkmale: Hochtemperatur-Wirbelbrennkammer

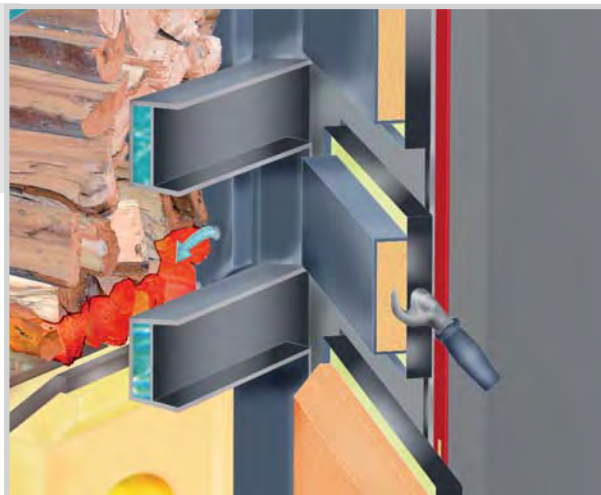
- Ihre Vorteile:
- Hervorragende Verbrennungswerte
 - Geringe Emissionen
 - Wesentlicher Beitrag zum Umweltschutz

Fröling setzt beim ECO die runde Hochtemperatur-Siliziumkarbid-Wirbelbrennkammer ein. Der Kessel liefert somit hervorragende Verbrennungswerte. Die großzügig dimensionierte Ausbrandzone ist Garant für geringe Emissionen. So leisten Sie mit dem Fröling ECO einen hohen Beitrag zur Luftreinhaltung.

Merkmale: Eigene Anheiztür

- Ihre Vorteile:
- Befüllen, anzünden, Türe schließen, komfortabel heizen
 - Keine Rauchentwicklung beim Anheizen

Die separate Anheiztür des ECO ermöglicht ein noch schnelleres und einfacheres Anheizen. Im Gegensatz zu vielen anderen herkömmlichen Holzvergäsern kann die Anheiztür schon kurz nach dem Anzünden geschlossen werden und ermöglicht so einen äußerst komfortablen Betrieb.



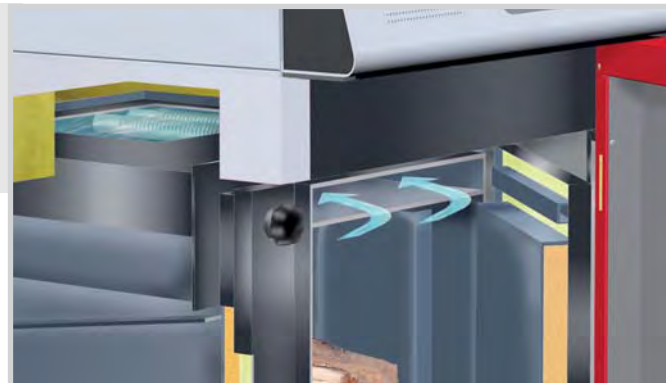
Scheitholzkessel **ECO**



Merkmal: Spezial-Schwelgasabsaugung

- Ihre Vorteile:
- Kein Rauchgasaustritt beim Nachlegen
 - Saubere Verhältnisse im Heizraum

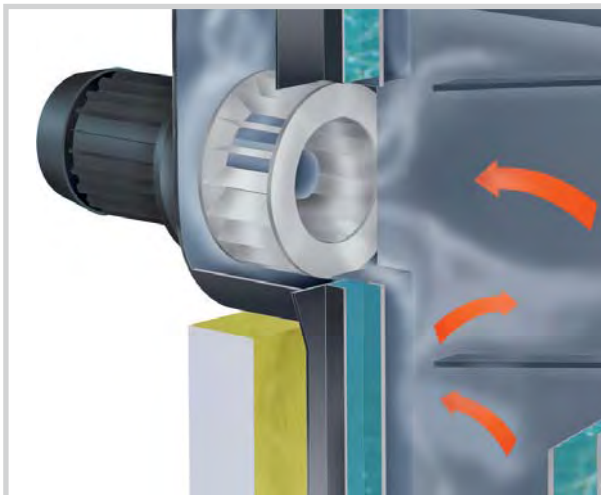
Die spezielle Schwelgasabsaugung verhindert auch beim Nachfüllen jeglichen Rauchgasaustritt. Und zwar in jeder Verbrennungsphase. Freuen Sie sich auf modernes Heizen mit Holz!



Merkmal: Drehzahlgeregeltes Saugzuggebläse

- Ihre Vorteile:
- Hoher Betriebskomfort
 - Anpassung an alle Betriebszustände
 - Volle Funktionssicherheit

Die Einstellung der Primär- und Sekundärluft wird im Zuge der Inbetriebnahme vom Fachmann vorgenommen. Die Anpassung an unterschiedliche Betriebszustände erfolgt durch das geräuscharme, drehzahlgeregelte Saugzuggebläse für Betrieb unabhängig vom Kaminzug. Durch das Saugzuggebläse mit Funktionsüberwachung wird bei voller Funktionssicherheit eine hervorragende Leistungsanpassung erreicht.



Komfort mit System



Regelung S-Tronic

- Drehzahlregelung und Funktionsüberwachung des Saugzuggebläses
- Integriertes Pufferspeicher-Management
- Anzeige der Kessel-, Abgas- und Puffertemperaturen im Wechsel



Regelung S-Tronic plus

- Drehzahlregelung und Funktionsüberwachung des Saugzuggebläses
- Integriertes Pufferspeicher-Management
- Grafikdisplay und Bedientasten zur Anzeige und Einstellung der Module
- Ansteuerung von bis zu 2 gemischten Heizkreisen
- Ansteuerung eines Brennerrelais, einer Heizkreispumpe oder einer Boilerladung

Optional: Raumfühler und Raumbediengerät



Mit dem Fröling **Raumfühler FRA** können die wichtigsten Betriebsarten des zugeordneten Heizkreises auf einfachste Art und Weise eingestellt bzw. ausgewählt werden. Das Einstellrad ermöglicht eine Änderung der Raumtemperatur bis $\pm 3^{\circ}\text{C}$.

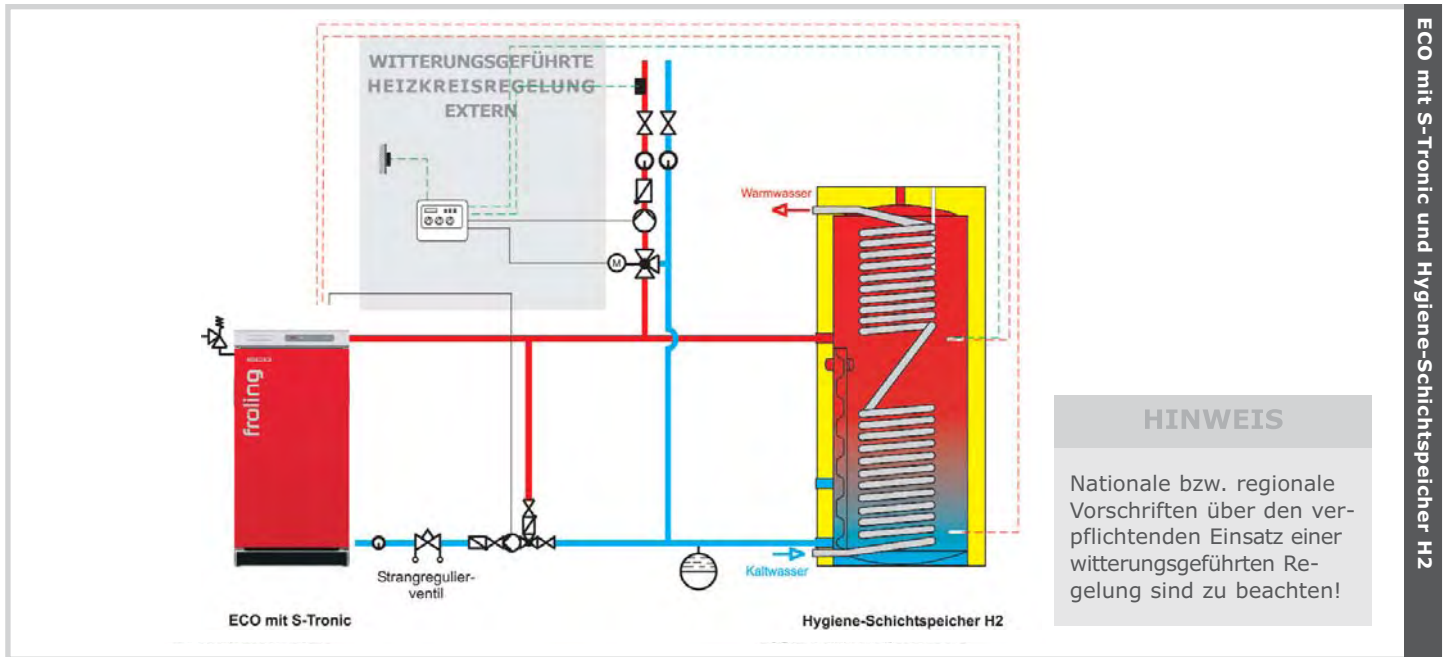
Noch mehr Komfort erreichen Sie mit dem **Raumbediengerät RBG 3200** und dem neuen **RBG 3200 Touch**. Die Heizungsnavigation erfolgt bequem aus dem Wohnzimmer. Sie können alle wichtigen Werte und Zustandsmeldungen auf einfachste Weise ablesen und sämtliche Einstellungen via Knopfdruck vornehmen. Die Anbindung der Raumbediengeräte erfolgt mittels Busleitung an die Kesselregelung.

Das RBG 3200 Touch überzeugt durch die neue Touchpad-Oberfläche. Durch den strukturierten Menüaufbau lässt sich das Raumbediengerät besonders einfach und intuitiv bedienen. Das 4,3" große Farbdisplay zeigt die wichtigsten Funktionen auf einen Blick.

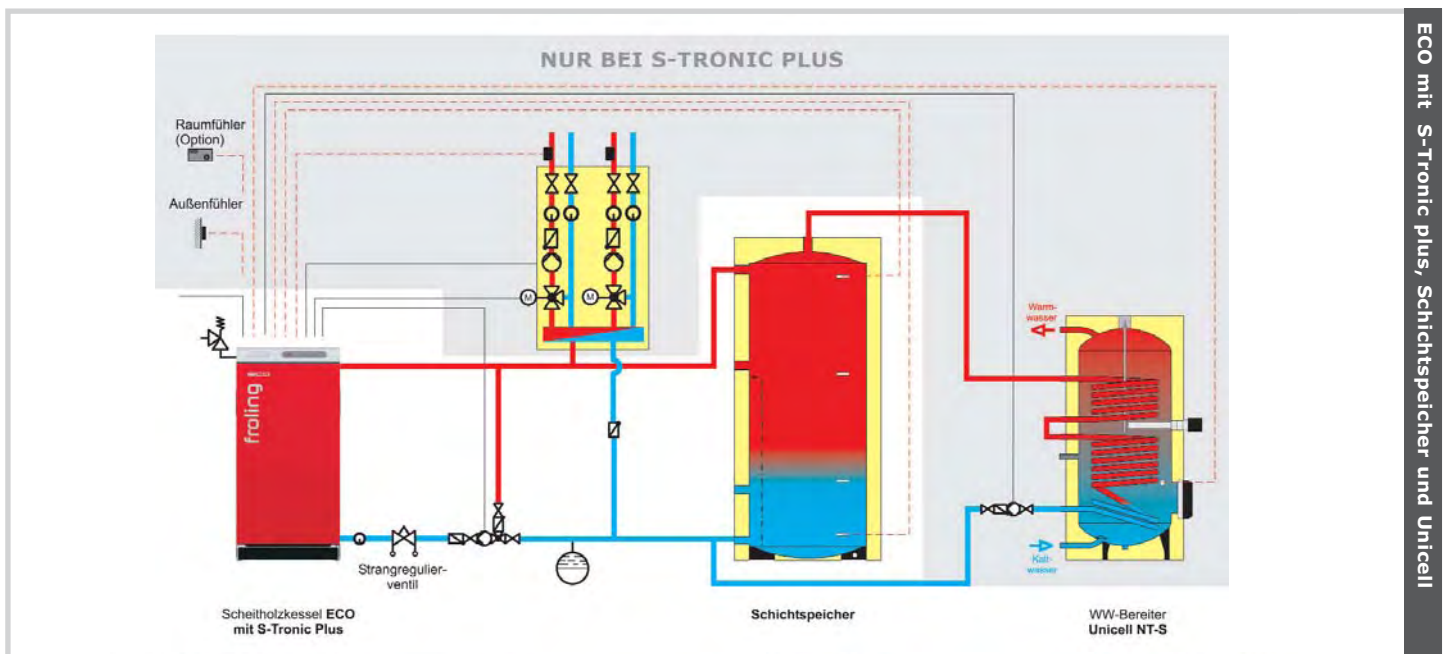


Scheitholzkessel ECO

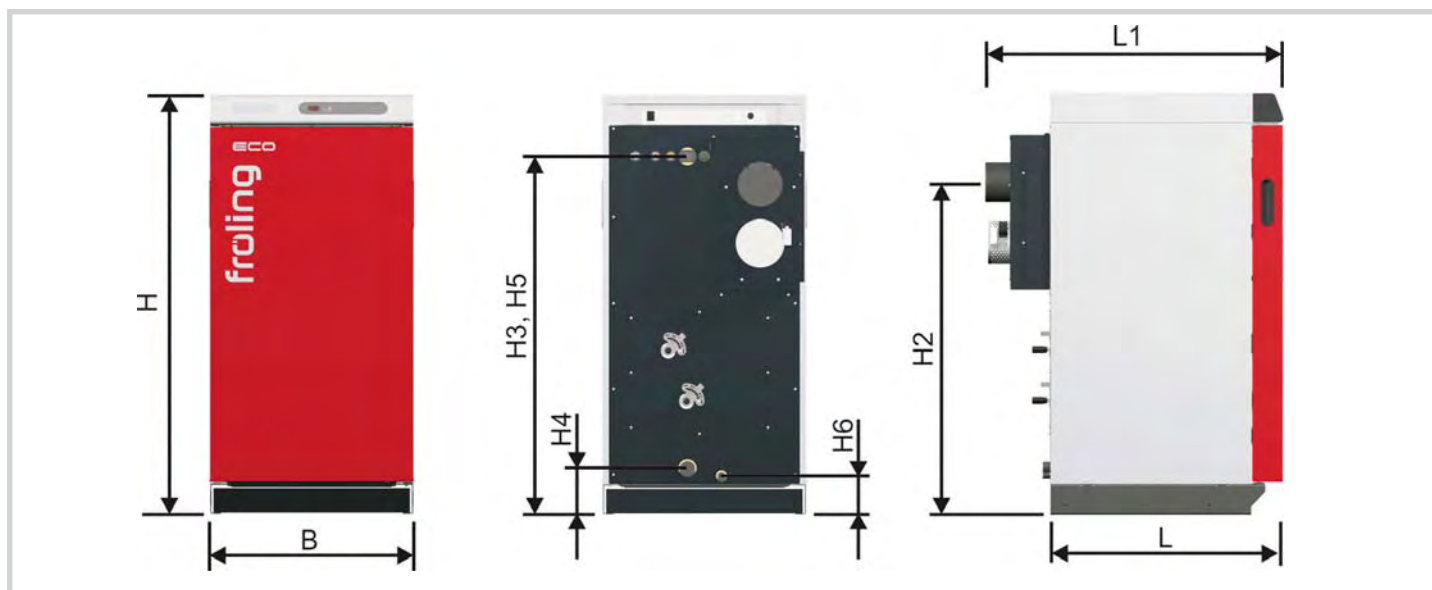
Die **Regelung S-Tronic** steuert das Saugzuggebläse an und bietet die Möglichkeit zum Anschluss einer Pufferspeicher-Ladepumpe und einer Heizungspumpe. Die überwachte Abgas- und Kesseltemperatur sorgt für eine effiziente Verbrennung.



Die **Regelung S-Tronic plus** ermöglicht ein effizientes Energiemanagement. Bis zu 4 Pufferspeicher, bis zu 8 Warmwasserspeicher und bis zu 18 Heizkreise können in das Wärmemanagement mit einfließen. Ebenso profitieren Sie von Einbindungsmöglichkeiten anderer Energiegewinnungsformen wie etwa Solaranlagen.



Technische Daten



Abmessungen - ECO		15
L	Länge Kessel	[mm] 765
L1	Gesamtlänge inkl. Saugzuggebläse	[mm] 975
B	Breite Kessel	[mm] 670
H	Höhe Kessel	[mm] 1380
H2	Höhe Anschluss Abgasrohr	[mm] 1090
H3	Höhe Anschluss Vorlauf	[mm] 1180
H4	Höhe Anschluss Rücklauf	[mm] 155
H5	Höhe Anschluss Thermische Ablaufsicherung	[mm] 1180
H6	Höhe Anschluss Füll- und Entleerungshahn	[mm] 130
	Abgasrohrdurchmesser	[mm] 130

Technische Daten - ECO		15
	Nennwärmeleistung**	[kW] 15
	Wirkungsgrad**	[%] 91,8
	Elektrische Leistung** (Nennleistung)	[W] 68
	Fülltürabmessung (Breite/Höhe)	[mm] 330 / 370
	Wasserinhalt	[l] 67
	Gewicht des Kessels inkl. Isolierung	[kg] 400
	Brenndauer** Buche / Fichte NL	[h] 3,9-5,6 / 2,8-4,0
	Empfohlener Pufferspeicherinhalt	[l] 1000
	Erforderliches Puffervolumen (für Förderung in Deutschland lt. BAFA/1.BImSchV)	[l] 825
	Kohlenmonoxid** (CO) NL	[mg/m³] 38
	Staub** (mg/m³ bei 13% O2) NL	[mg/m³] 14

* für Deutschland: förderfähig laut BAFA (Stand 17.02.2012)
für Österreich: abhängig von den jeweiligen Förderrichtlinien der Bundesländer und des Bundes
(nähere Informationen unter www.froeling.com)

**Werte lt. Prüfbericht der TÜV Austria Services GMBH

Ihr Fröling-Partner:

froling

Heizkessel- und Behälterbau GesmbH
A-4710 Grieskirchen, Industriestr. 12

AUT: Tel +43 (0) 7248 606 • Fax +43 (0) 7248 606-600
GER: Tel +49 (0) 89 927 926-0 • Fax +49 (0) 89 927 926-219
E-mail: info@froeling.com • Internet: www.froeling.com